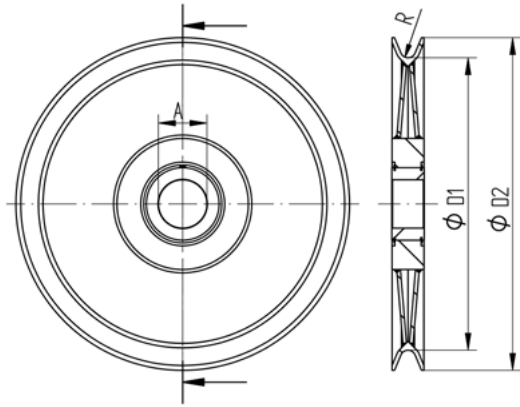




Sheave is available in any size.



Wire dia.	ØD1	ØD2	R	A	B
mm					
32	630	720	17	120	80
36	720	810	19	160	80
40	810	920	21	160	80
42	900	1050	22,5	200	80
48	960	1200	25,5	220	80
52	1040	1250	27,5	220	80
56	1120	1280	29,5	240	95
63	1250	1420	33	240	95
72	1420	1625	38	260	95
75	1500	1700	39,5	260	95